

1/12

FIG. 1A

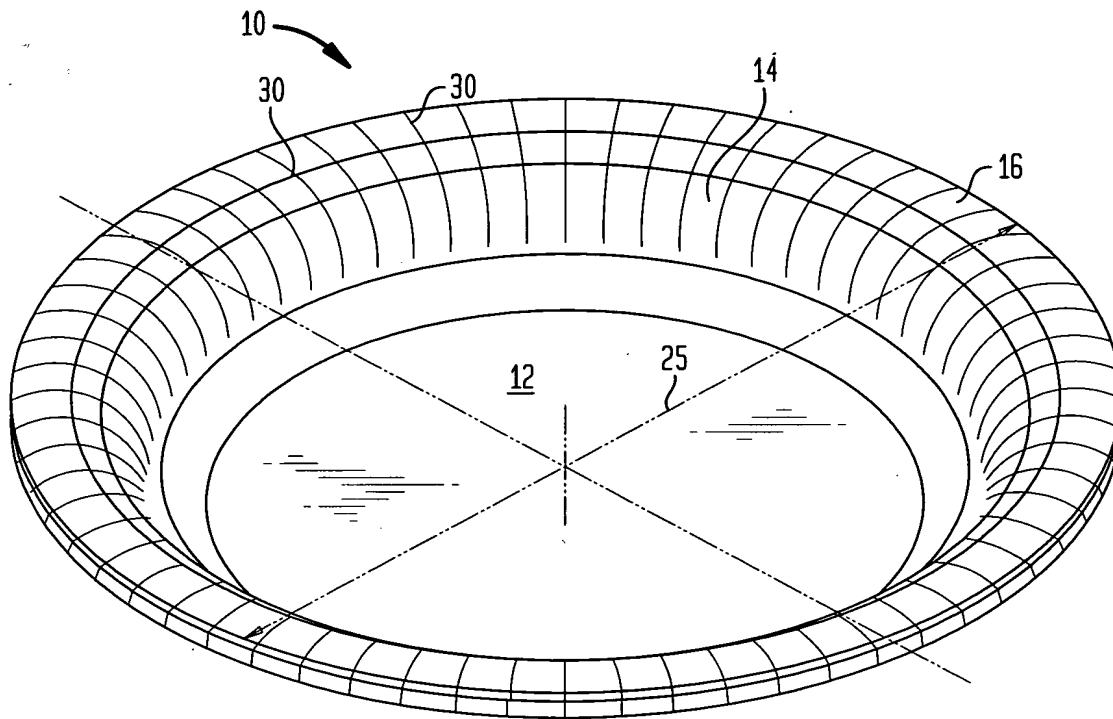
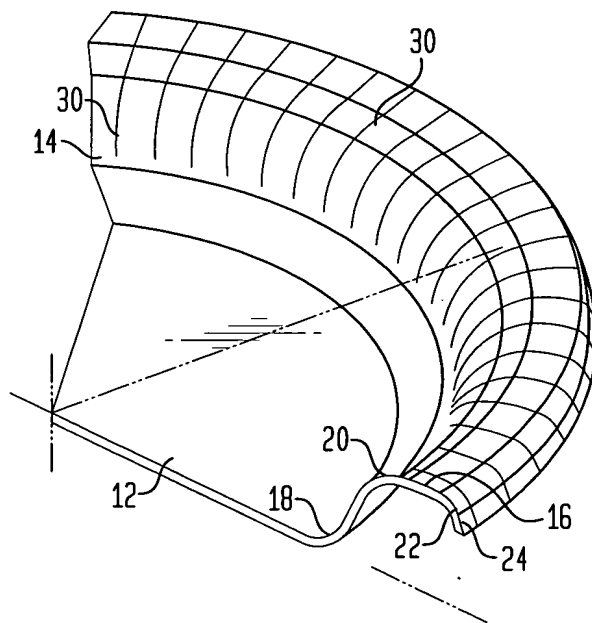


FIG. 1B



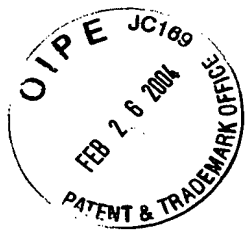


FIG. 2A

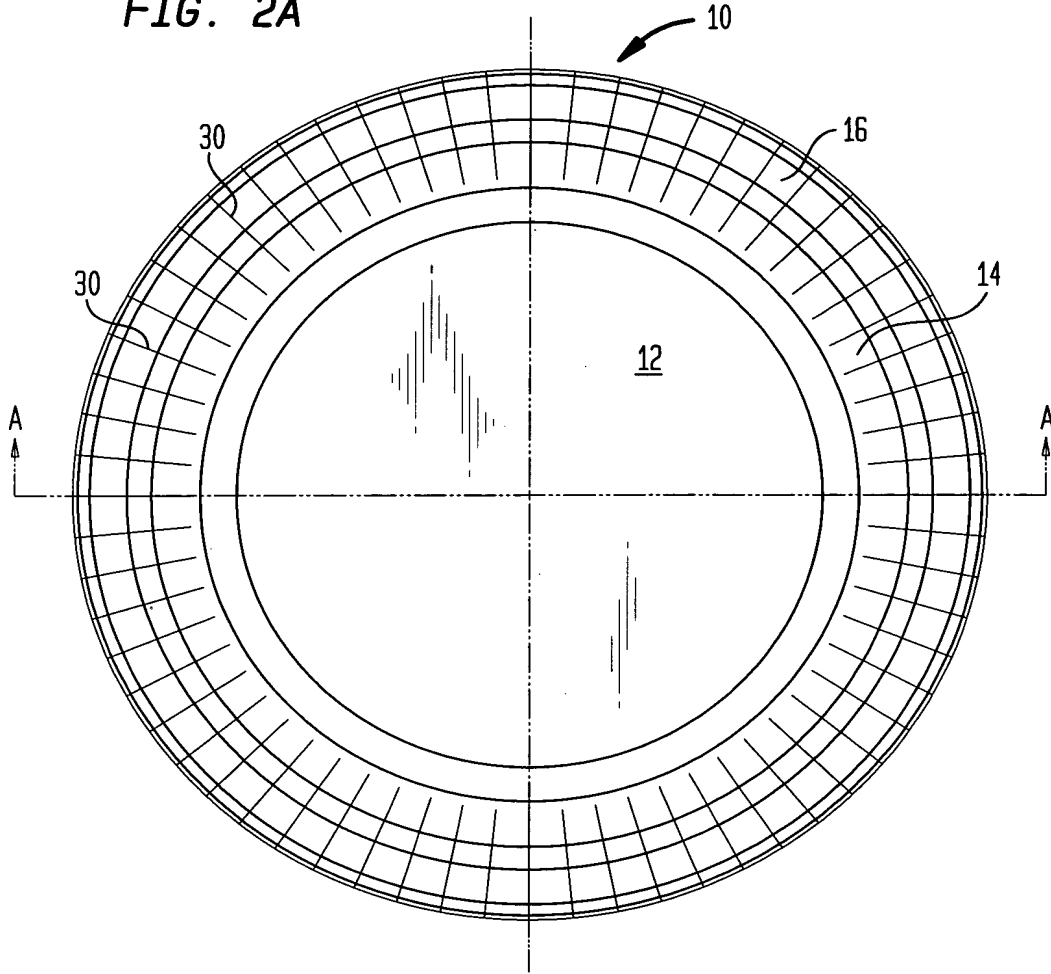


FIG. 2B

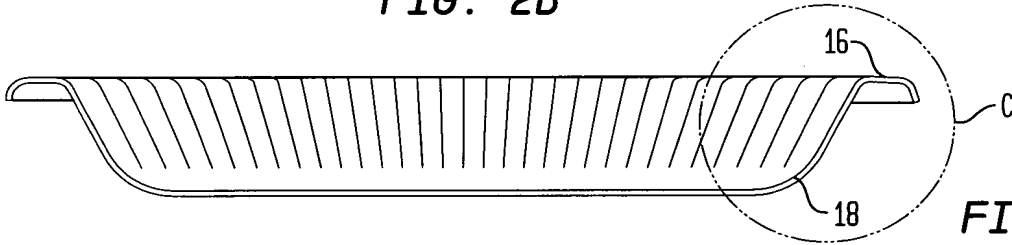
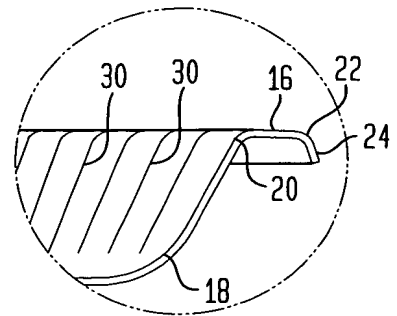


FIG. 2C



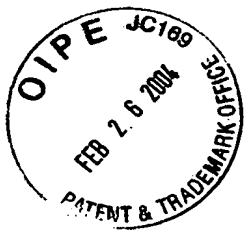


FIG. 3

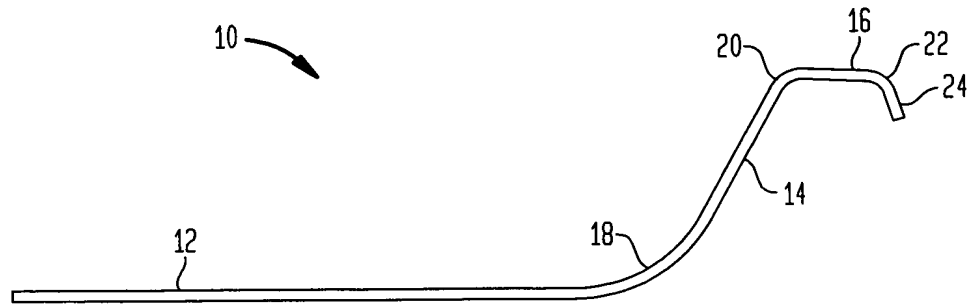
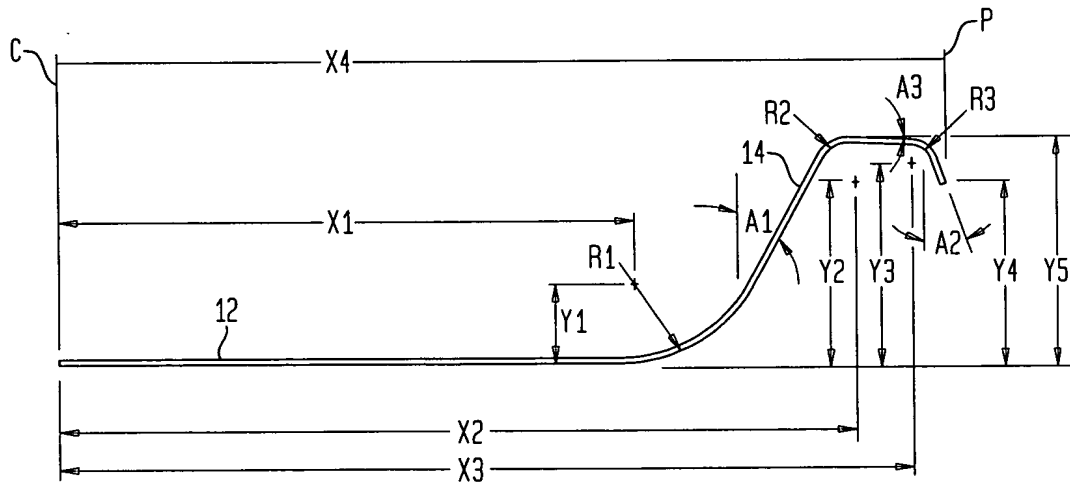


FIG. 4



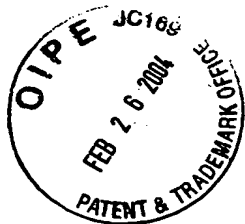


FIG. 5A

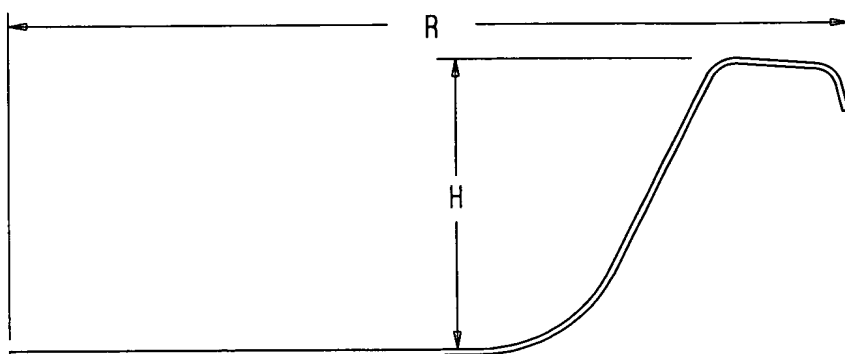


FIG. 5B

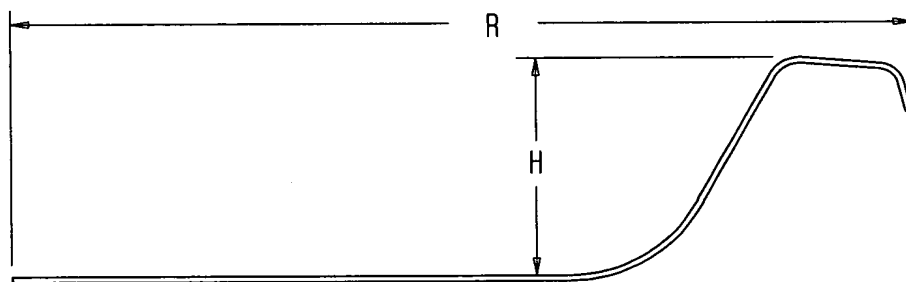
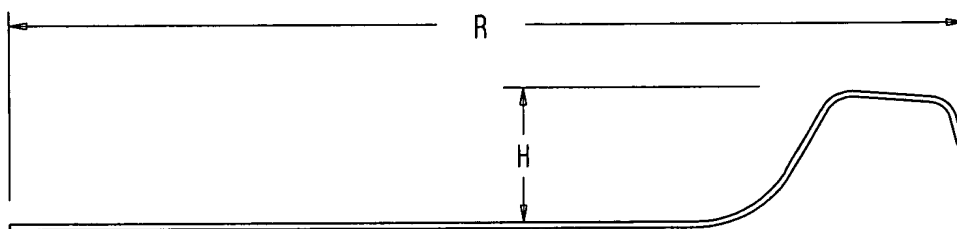
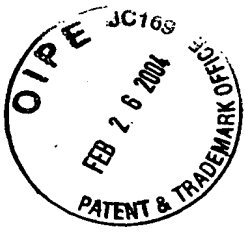
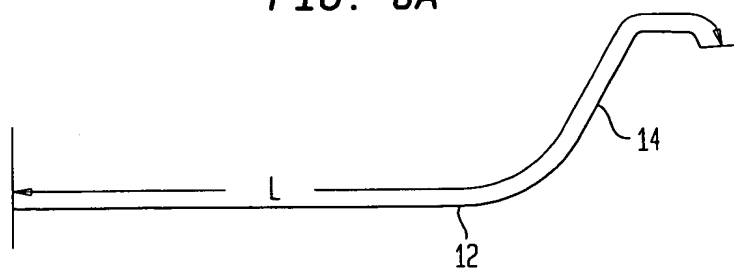


FIG. 5C

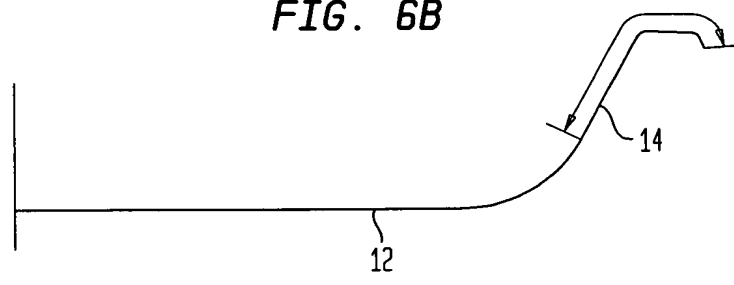




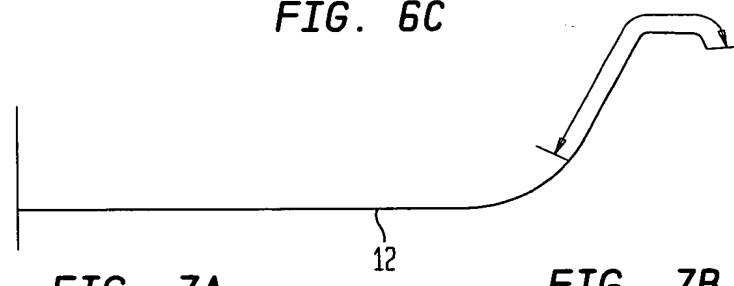
5/12  
**FIG. 6A**



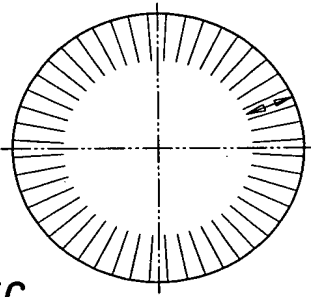
**FIG. 6B**



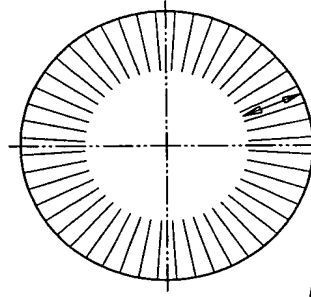
**FIG. 6C**



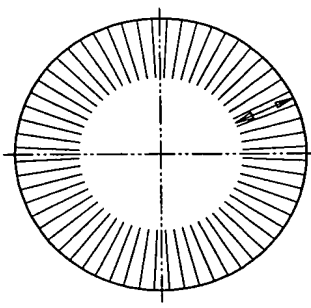
**FIG. 7A**



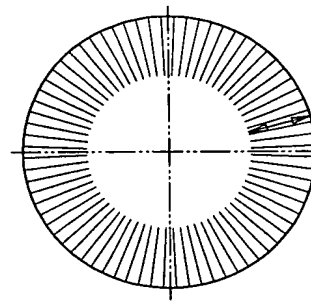
**FIG. 7B**

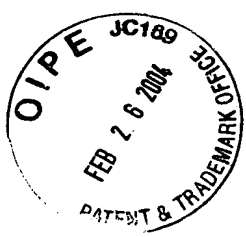


**FIG. 7C**

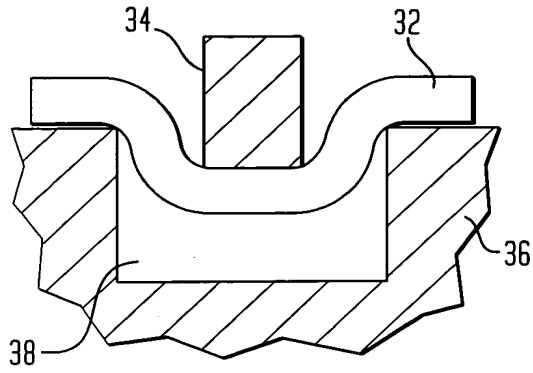


**FIG. 7D**

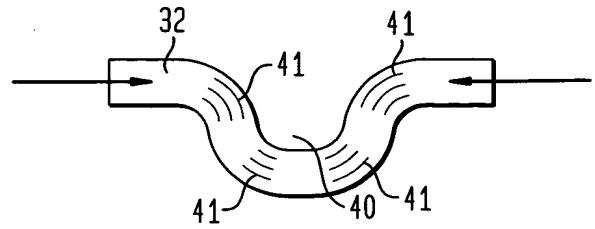




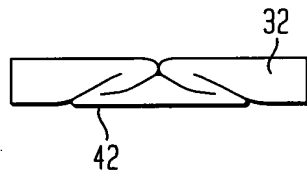
**FIG. 8A**



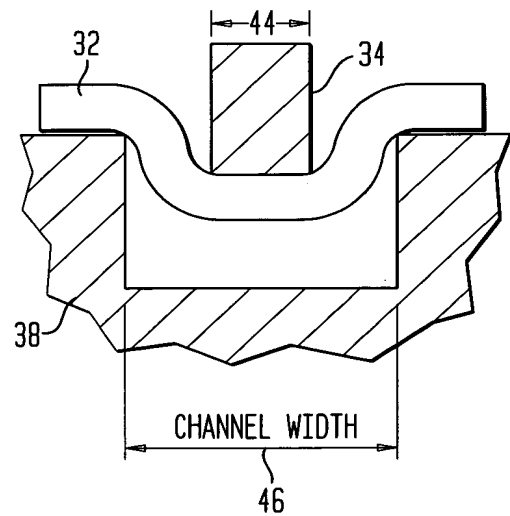
**FIG. 8B**



**FIG. 8C**



**FIG. 9**



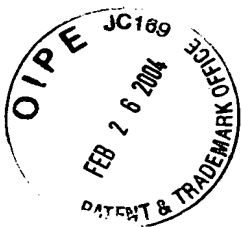


FIG. 10

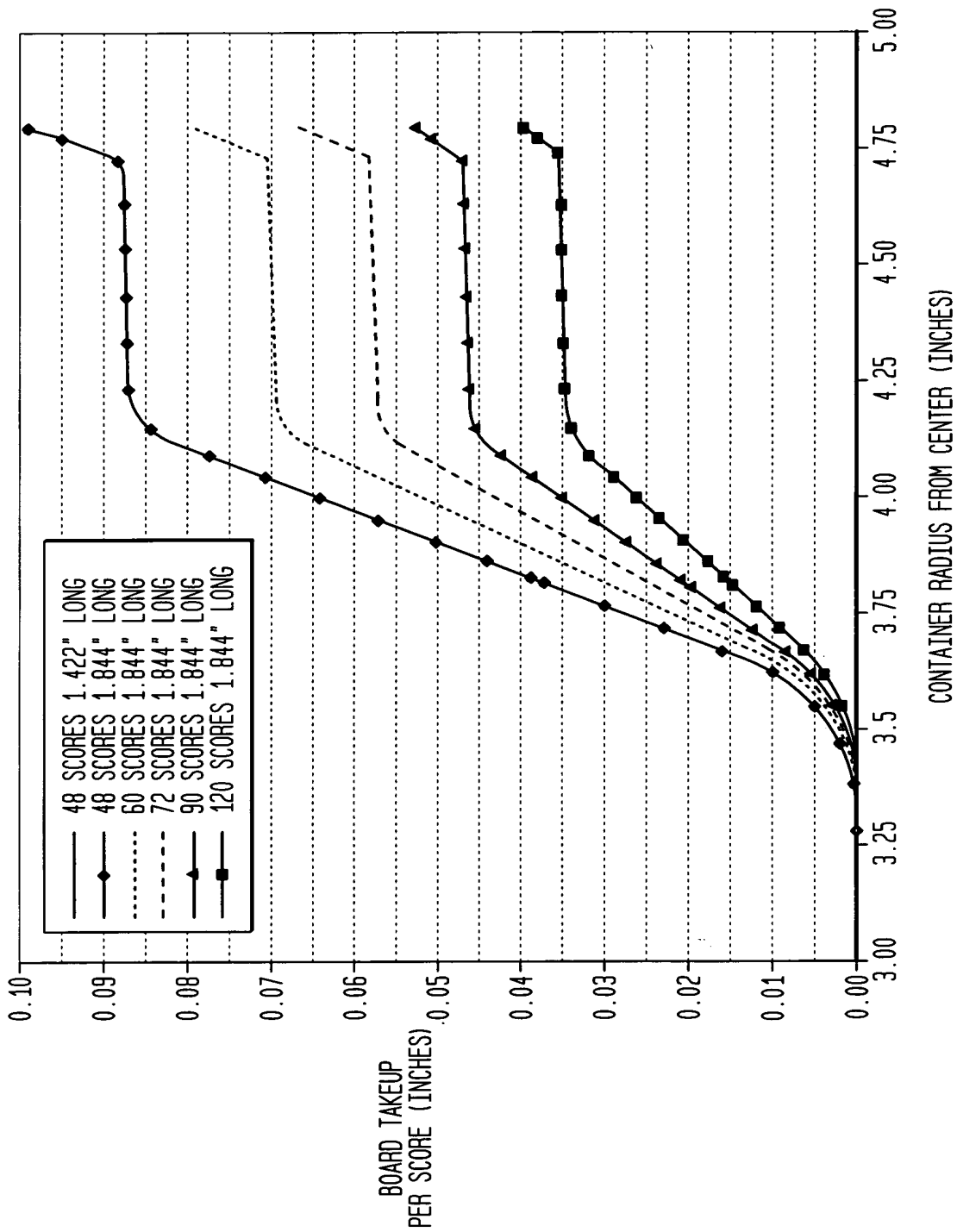
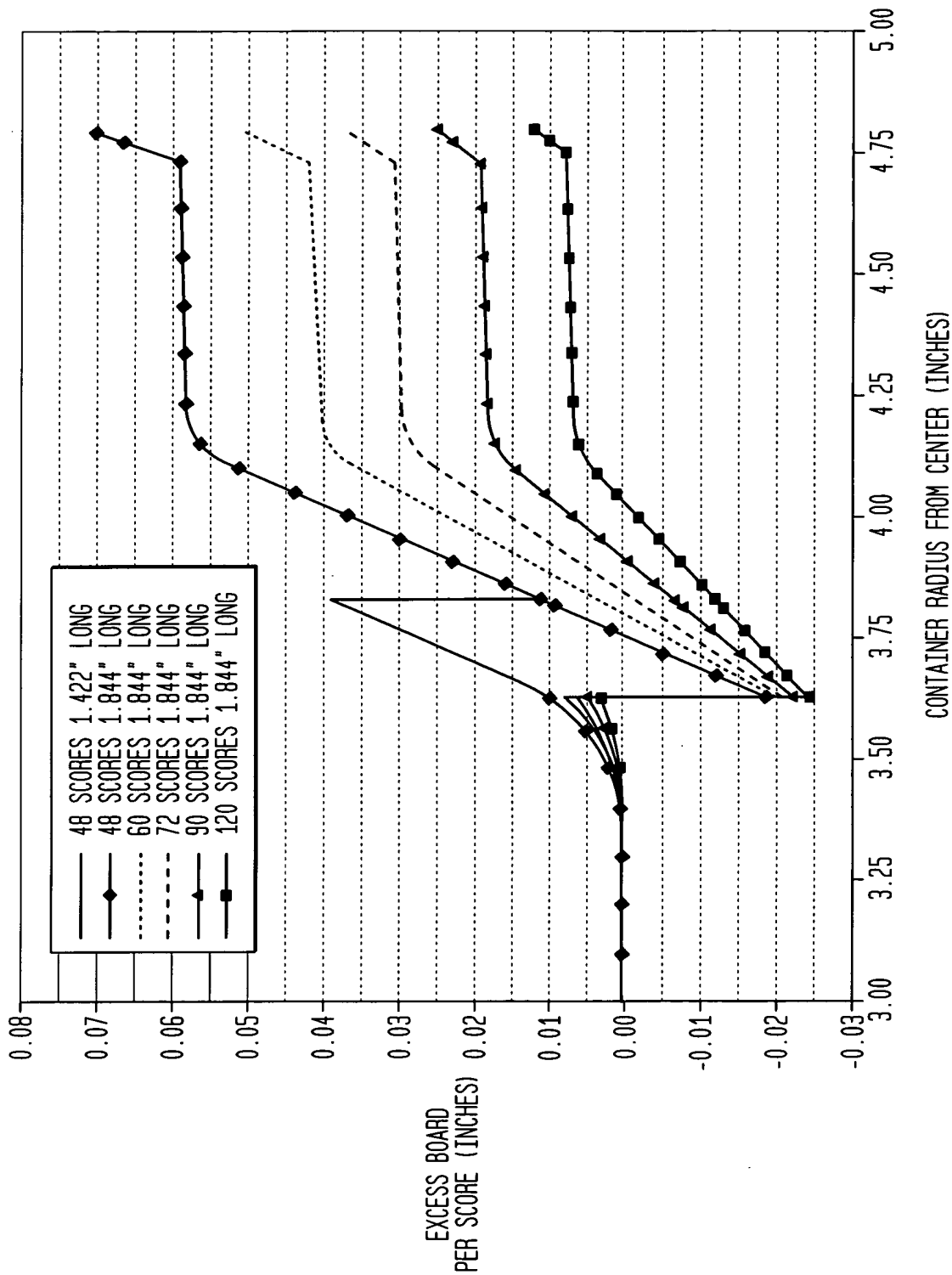




FIG. 11





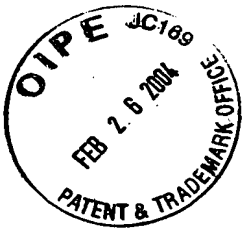
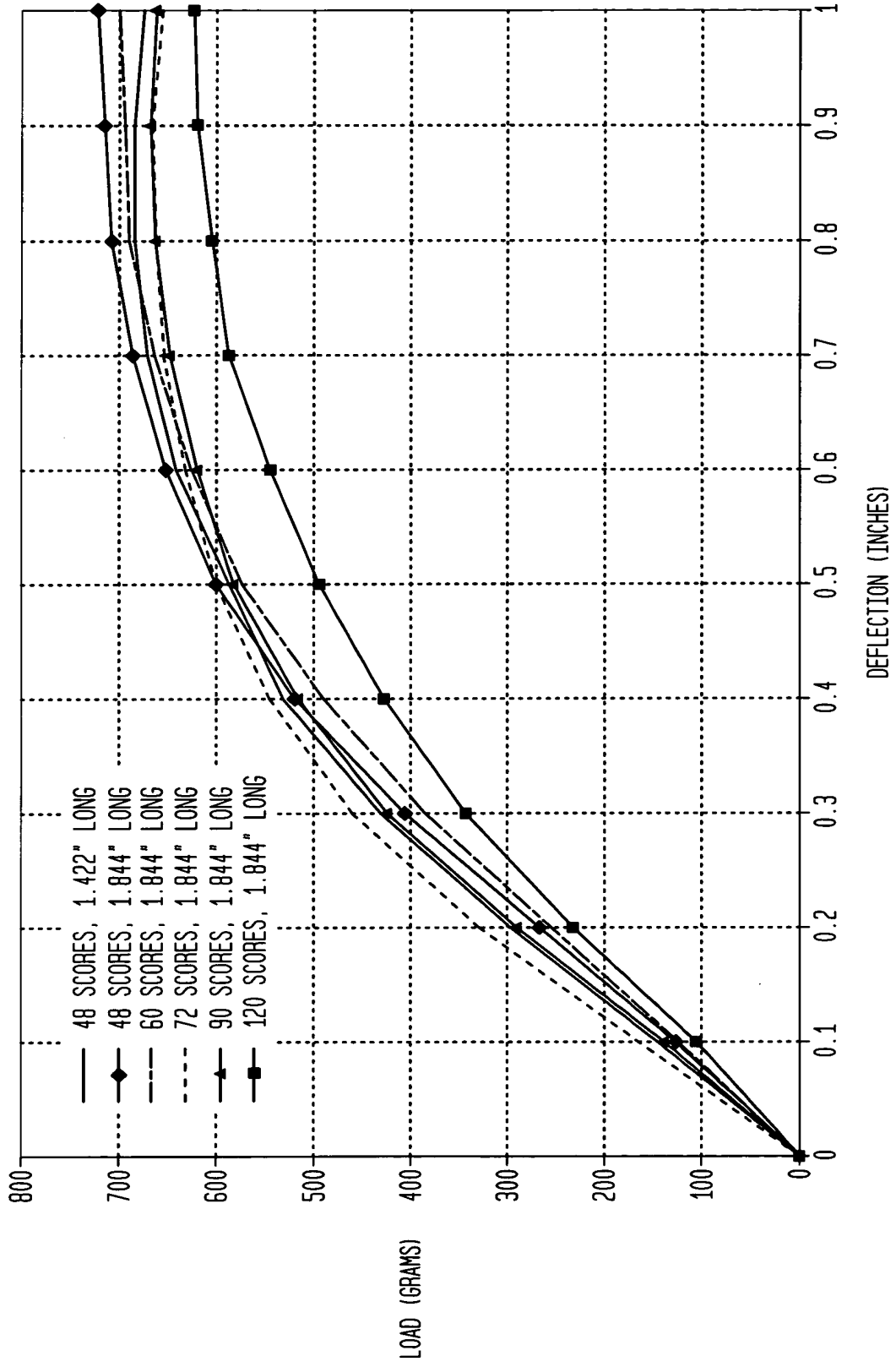
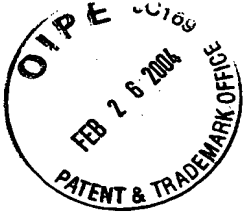
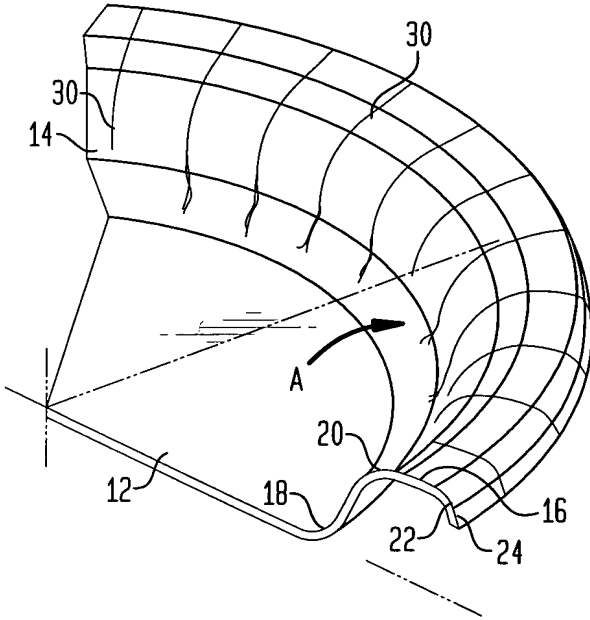


FIG. 12

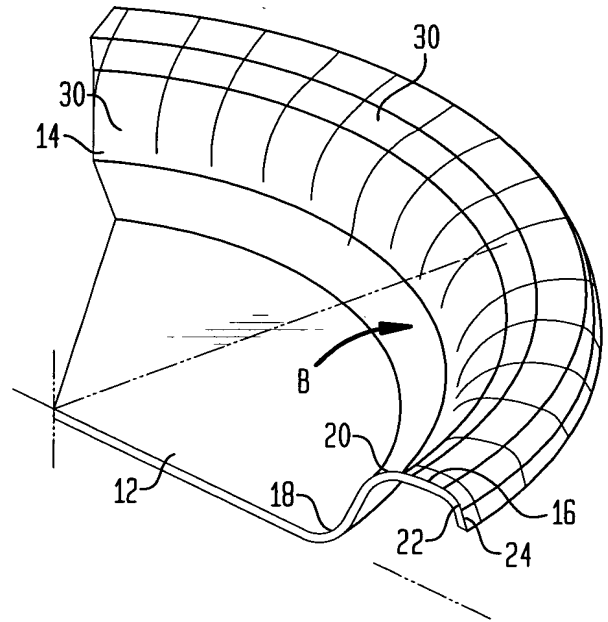




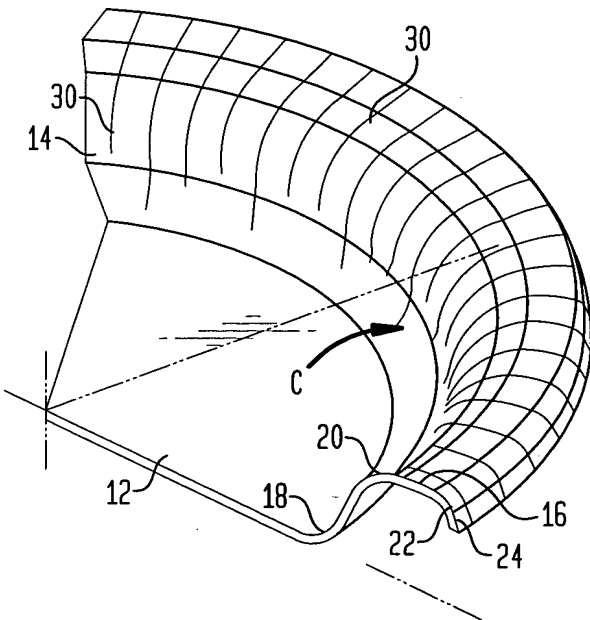
**FIG. 13A**



**FIG. 13B**



**FIG. 13C**



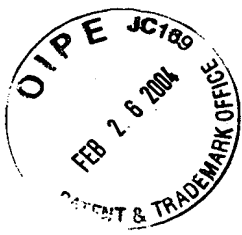


FIG. 14

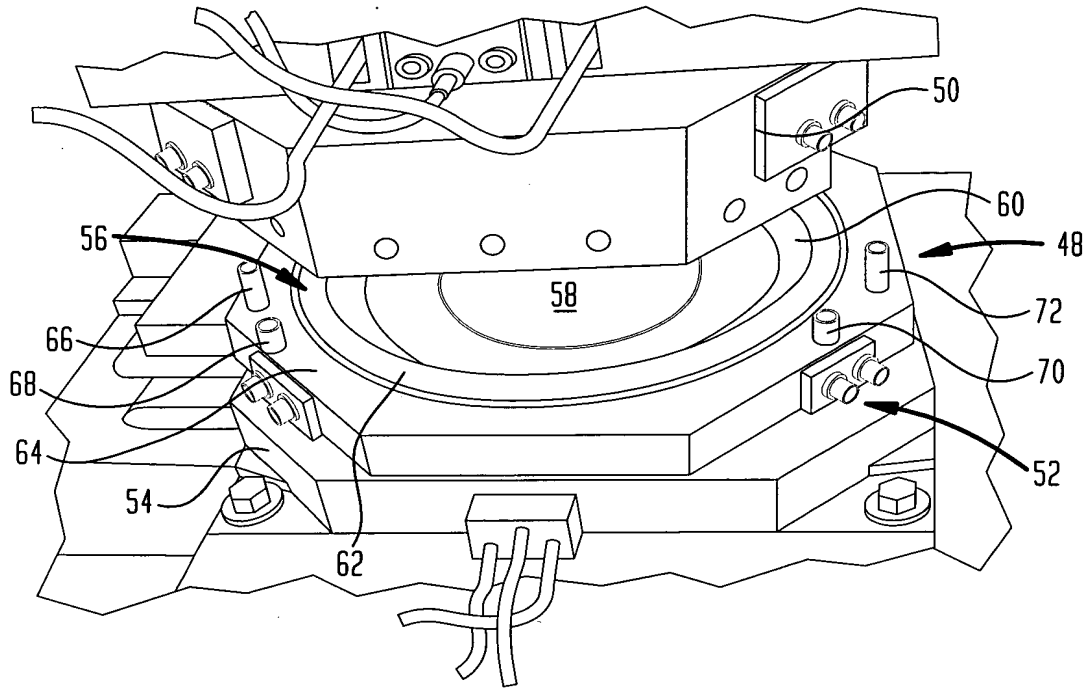
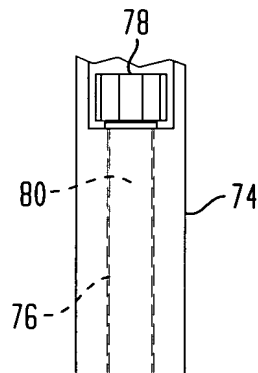
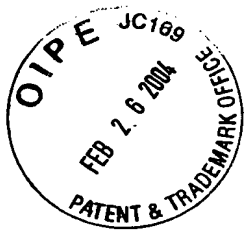


FIG. 15





12/12

FIG. 16

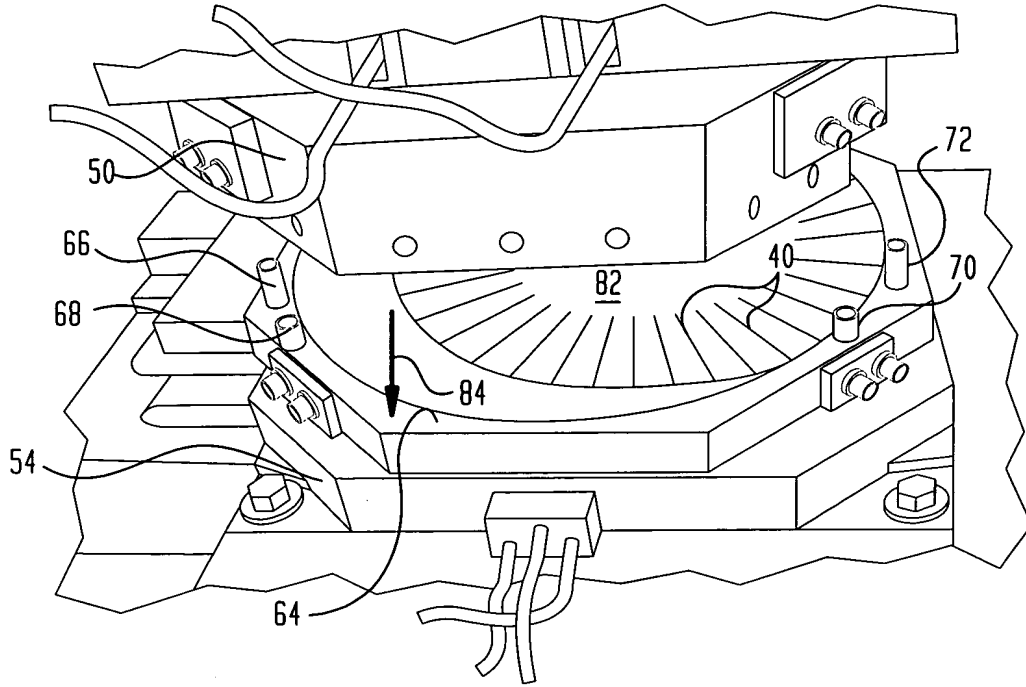


FIG. 17

